



性能特点

1. 前盖装有DU干轴承，导向性能好且耐磨。
2. 轴封材料选用了PU材质，PU材质具有强度高、韧性好、耐磨、耐油、耐老化等特性。
3. 活塞杆与活塞采用铆合技术提供同心度。
4. 双边各有两个倒杆定位，增强侧向负载能力，运行更平稳。
5. 内部装有橡胶防撞垫运行时减少噪音。

订购码

T	C D Q2	C	32	x	30	MT
功能代号	内置磁环	安装形式	缸径		行程	磁性开关型号
薄型带导杆型	空白：不附磁 D：附磁	带沉孔带螺纹型	32 40 50 63 80 100		5-50 75,100	D-A93 * 标准线长1M 特殊另订购

规格

缸径(mm)	32	40	50	63	80	100
动作形式	复动型					
工作介质	空气					
使用压力范围	复动型	0.1 ~ 1.0MPa				
保证耐压力	1.5MPa					
使用温度范围	-20 ~ 80°C					
使用速度范围	复动型	30 ~ 500mm/s	30 ~ 350mm/s		30 ~ 250mm/s	
接管口径	G1/8			G1/4		G3/8

气缸类

计算式

SI

SI附

SIB

SQ

DNT

SC / SU

SCT

SC附

SL

DN

DSN

DN/DSN磨

MA

MAC

MA/MAC磨

MAL

MALC

MAL/MAL磨

SDA

CQ2

TCQ2

ADN

TADN

PPRM

ZX

MHL2

气手指

MXH/MXQ

CJP

CJ2

CDU

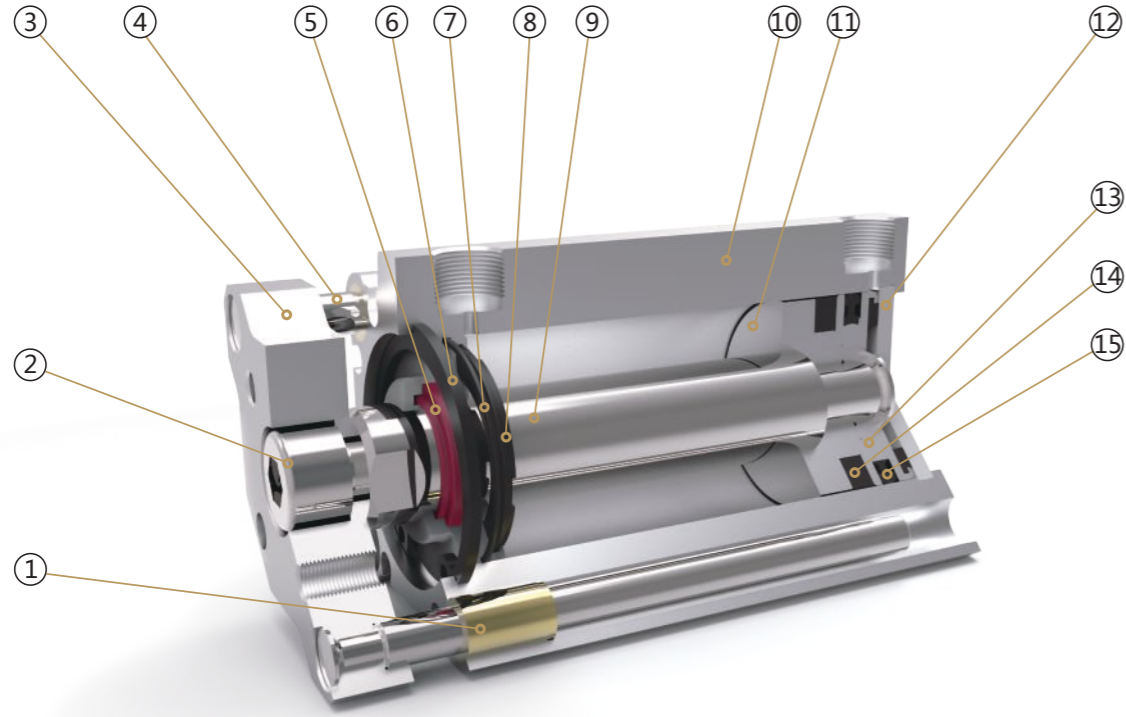
TN

CXS

MGP

MSQ

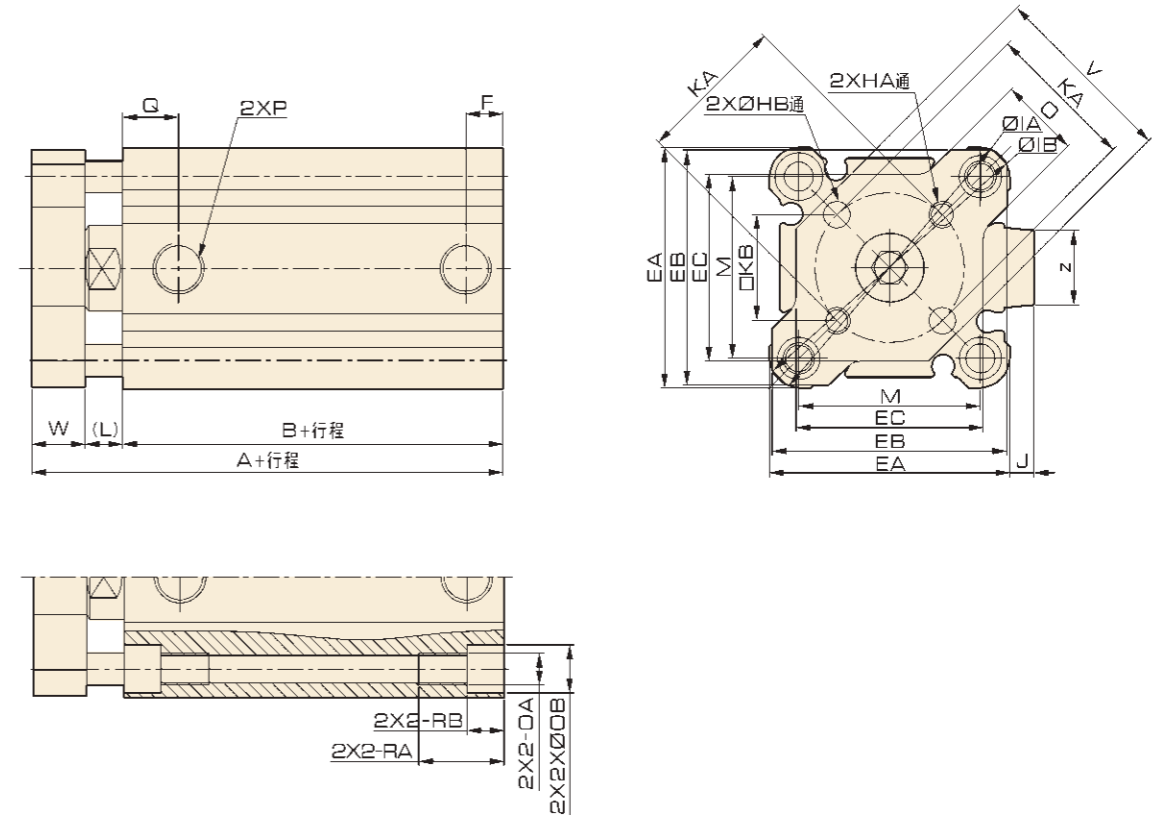
内部结构图



零件表

编号	名称	编号	名称
1	铜套	9	活塞杆
2	内六角螺钉	10	缸筒
3	固定板	11	磁铁座
4	导杆	12	后盖
5	防尘圈	13	活塞
6	孔用弹性挡圈	14	磁石
7	O形圈	15	C形圈
8	防撞垫		

外形尺寸



尺寸表

缸径/符号	行程范围 (mm)	不附磁						附磁						EA	EB	EC			
		A	B	F	Q	P			A	B	F	Q	P						
						-	IN	TF						-	IN	TF			
32	5					M5X0.8	-	-											
	10-50	40	23	5.5	11.5	G1/8	PT1/8	NPT1/8	50	33	7.5	10.5	G1/8	PT1/8	NPT1/8	45	44	35	
40	5-50	46.5	29.5	8	11	G1/8	PT1/8	NPT1/8	56.5	39.5	8	11	G1/8	PT1/8	NPT1/8	52	51.5	38	
	75、100	56.5	39.5																
50	5-50	50.5	30.5	10.5	10.5	G1/4	PT1/4	NPT1/4	56.5	39.5	10.5	10.5	G1/4	PT1/4	NPT1/4	62	61	48.5	
	75、100	60.5	40.5																
63	5-50	56	36	10.5	15	G1/4	PT1/4	NPT1/4	66	46	10.5	15	G1/4	PT1/4	NPT1/4	77	76	59	
	75、100	66	46																
80	5-50	67.5	43.5	12.5	16	G3/8	PT3/8	NPT3/8	77.5	53.5	12.5	15	G3/8	PT3/8	NPT3/8	98	97	75	
	75、100	77.5	53.5																
100	5-50	79	53	13	23	G3/8	PT3/8	NPT3/8	89	63	13	23	G3/8	PT3/8	NPT3/8	117	116	92.5	
	75、100	89	63																

缸径/符号	HA	OA	HB	IA	IB	J	KA	KB	L	M	N	OB	RA	RB	V	W	Z	O
32	M5X0.8	M6X1.0	5 ^{+0.2} ₀	60	58.5	4.5	28±0.02	19.8	7	34	5.5	9	17	7	35	10	14	15
40	M5X0.8	M6X1.0	5 ^{+0.2} ₀	69	67.5	5	33±0.02	23.3	7	40	5.5	9	17	7	42	10	14	15
50	M6X1.0	M8X1.25	6 ^{+0.2} ₀	86	84.5	7	42±0.02	29.7	8	50	6.6	11	22	8	54.5	12	19	16
63	M6X1.0	M10X1.5	6 ^{+0.2} ₀	103	100	7	50±0.02	35.4	8	60	9	14	28.5	10.5	68	12	19	19
80	M8X1.25	M12X1.75	8 ^{+0.2} ₀	132	129	6	65±0.02	46	10	77	11	17.5	35.5	13.5	86	14	25	22
100	M10X1.5	M12X1.75	10 ^{+0.2} ₀	156	153	6.5	80±0.02	56.6	10	94	11	17	35.5	13.5	108	16	25	25